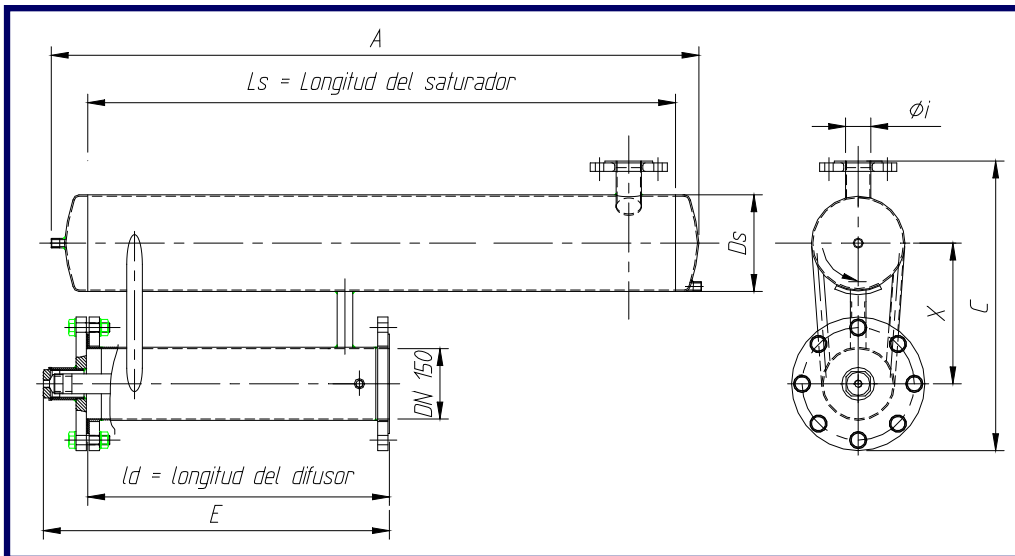


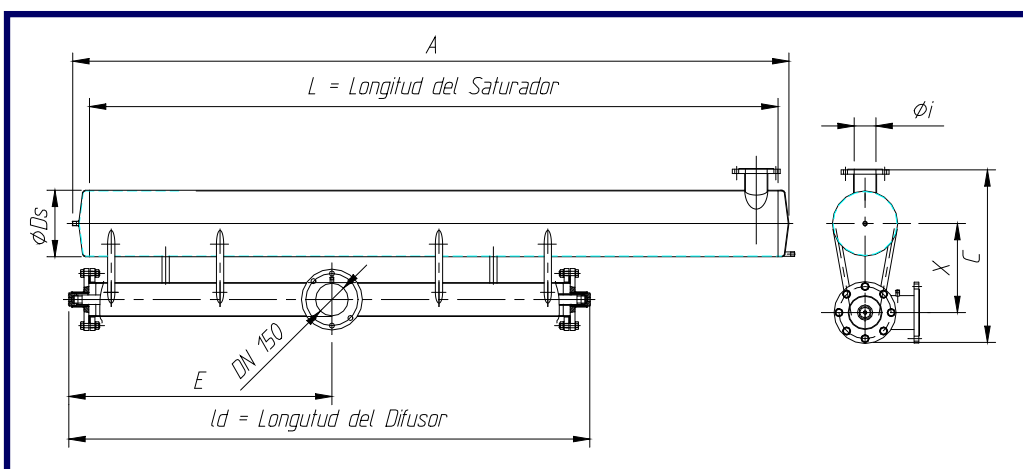
ASR REACTOR DE PRESURIZACION

INFORMACIÓN TÉCNICA

ASR 200/05 - 300/05 - 300/10



ASR 300/20 - 400/20 - 400/40



ASR			SATURADOR			DIFUSOR	DIMENSIONES GENERALES				
Modelo	Qr=m ³ /h		Ds	Ls		Kl	mm				
	Min	Max		Min	Max		A	C	E	I	x
200/05	5	25	200	530	2650	647	Ls+118	615	740	50	300
300/05	30	40	300	1400	1900	647	Ls+118	750	740	100	350
300/10	45	85	300	2124	4000	1147	Ls+138	750	1240	100	350
300/20	9	130	300	4245	6135	2400	Ls+138	795	1210	100	410
400/20	140	175	400	3715	4650	2400	Ls+150	900	1210	150	460
400/40	200	260	400	5300	6900	2400	Ls+150	900	1210	150	460

El agua clarificada del flotador es parcialmente inyectada al DIFUSOR a través de uno o más tubos porosos a una presión de 6 bar. Por otro lado se inyecta un determinado caudal de aire en el mismo cilindro, pero a 7 bar. La diferencia de presión hace que el aire tienda a difundirse en el agua. La solución se da en el SATURADOR, donde tras una mezcla turbulenta y un tiempo de estancia, el agua se satura hasta un 90% de aire disuelto.

