

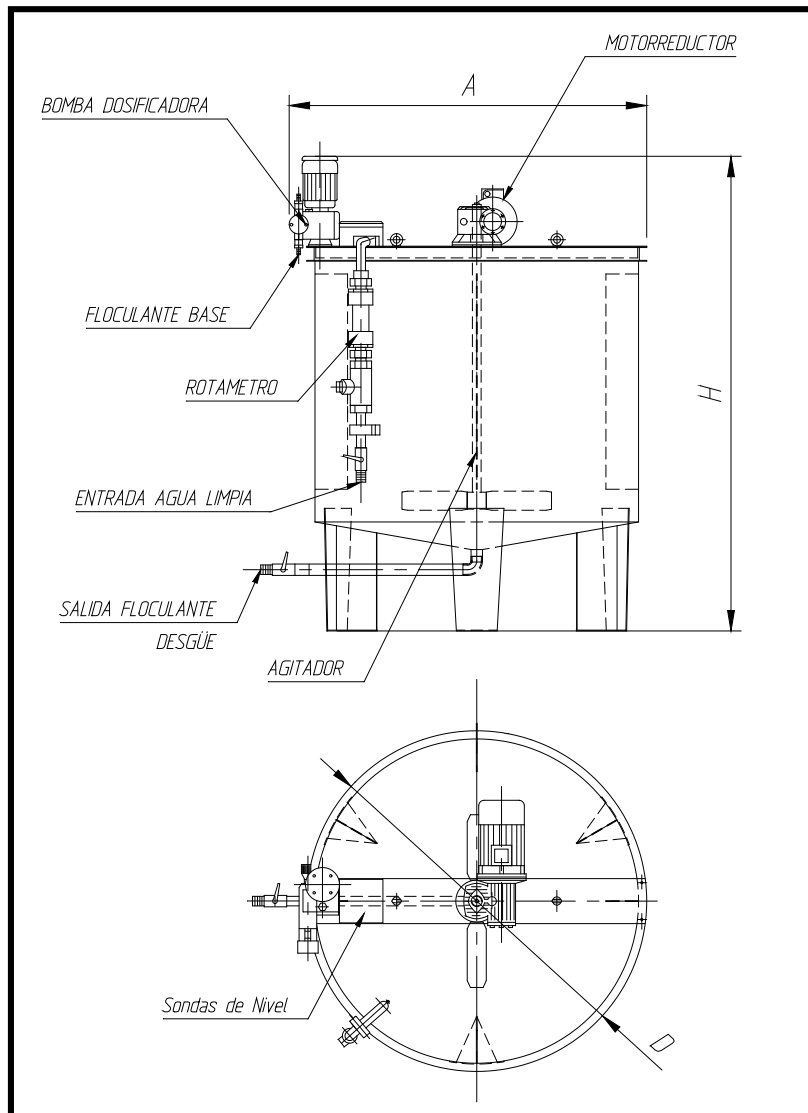


TECEXSA

Egile

PREPARADORES QUIMICOS

INFORMACIÓN TÉCNICA



<i>PQ</i>	<i>3000</i>	<i>1500</i>	<i>1000</i>	<i>500</i>
<i>A</i>	1585	1585	1325	1185
<i>D</i>	1520	1520	1250	1050
<i>H</i>	2580	1750	1750	1500
<i>V (m³)</i>	3	1,5	1	0,5
<i>P.Inst. (kW)</i>	2,45	2,45	1,87	1,00
<i>Peso (kg.)</i>	358	288	240	185

OTRAS MEDIDAS BAJO CONSULTA

Introducimos agua limpia en el depósito a través del rotámetro de alimentación y una electroválvula normalmente cerrada.

Por medio de una bomba dosificadora añadimos la cantidad de floculante, de manera que la mezcla adecuada a cada aplicación, es agitada por una hélice dentro del depósito.

Unas sondas de nivel máximo y mínimo, son las encargadas de garantizar que el depósito nunca se vacíe o desborde, de manera que al detectar el mínimo consignado, se abre la electroválvula de paso de agua limpia y se pone en marcha la bomba dosificadora de floculante concentrado, hasta que es detectado el nivel máximo del depósito, en el instante en que la maniobra se detiene.

