

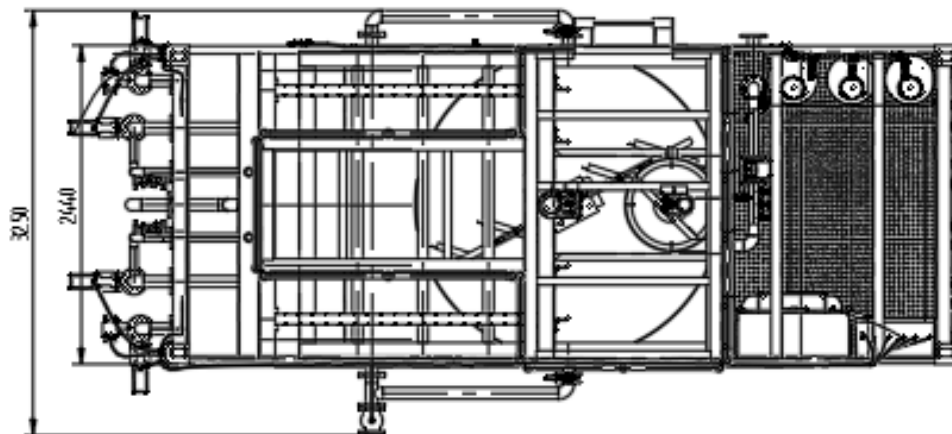
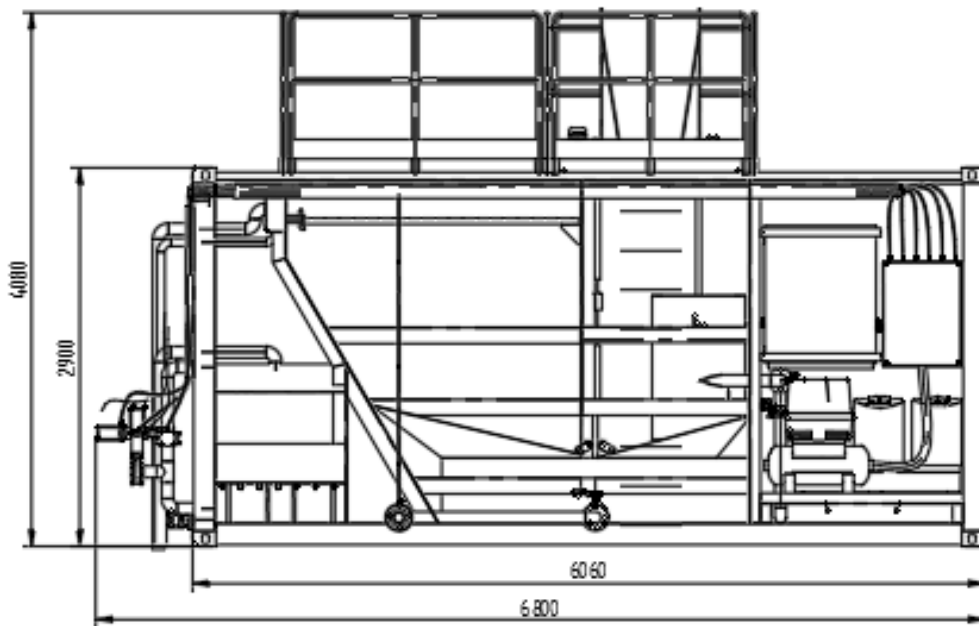


**TECEXSA**

Egile

# ***DRINK WATER PACK***

## ***INFORMACIÓN TÉCNICA***



CONSUMO		POBLACIÓN <i>Hab. Servidos</i>	MODELO	DIMENSIONES		
<i>Litros/s</i>	<i>m<sup>3</sup>/día</i>			<i>x(largo)</i>	<i>y(ancho)</i>	<i>z(alto)</i>
2,5	216	2000	DWP-2.5	4100	2350	2335
5	432	3000	DWP-5.0	4100	2350	2335
10	864	6500	DWP-10	5325	2350	2335
15	1296	9000	DWP-15	7325	2350	2335
20	1728	10000	DWP-20	9375	2350	2335
25	2160	12000	DWP-25	11425	2350	2335

